

# IndiGo

手持式模块化光谱仪



## 有了IndiGo，光谱的力量就在指尖

IndiGo是一款通过蓝牙连接到智能手机的模块化手持光谱仪。这种新型光谱仪允许用户直接在智能手机上测量发射光谱、吸收光谱或透射光谱。

波长范围从370 nm到810 nm，分辨率为5 nm。

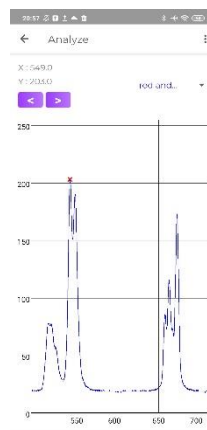
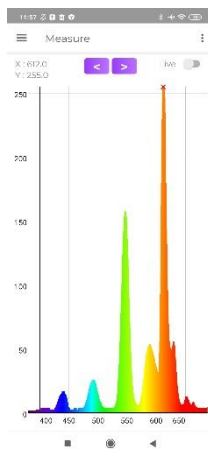
IndiGo与所有具有蓝牙5.0连接的智能手机兼容。

得益于Android 7.0（即将在iOS上推出）上提供的专用应用程序，它允许用户以合理的成本随时随地进行测量。

有了可选模块，IndiGo可以成为荧光光谱仪或化学分析仪，放在你的口袋里。

## 特点

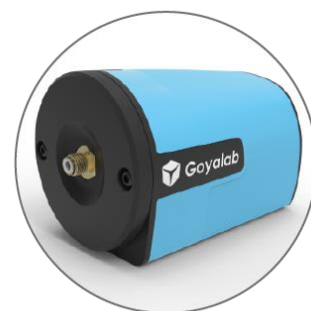
- > 模块化光谱仪
- > 蓝牙连接
- > 电池或电源供电
- > CE和远程认证 (FCC正在进行中)
- > PC应用的即插即用接口
- > 在Android上可用 (即将在iOS系统推出)



## 可选模块

### 光纤适配器

该模块允许用户使用带有SMA连接器的光纤，以便使测量对校准不太敏感，并使其更灵活。



### UV 模块

LED模块允许用户向IndiGo添加光源。此LED配件标配有多达6个375nm的UV-A LED。波长可以定制，可以包括UV-B LED (300nm)。该模块对于测量各种产品的荧光光谱非常有用，例如食品、荧光墨水或标记剂，或各种杂质，甚至在痕量水平。



### 激光模块

该模块包括一个532nm的激光激发源 (其他波长可根据要求提供) 和一组滤波器，用于执行激光诱导荧光测量或拉曼测量。

该模块对于测量各种产品 (如食品) 或各种杂质的荧光光谱非常有用，即使在痕量水平，也可用于钻石的鉴定。



### 比色皿模块

该模块使用户可以测量液体中的光谱，这得益于它的比色皿支架。该模块提供两种照明：用于吸收的白色LED和用于荧光的UV-a LED。

本模块对于化学分析、OD测量等等非常有用。



## Specifications

物理尺寸	
尺寸	76 x 45 x 53 mm
重量	107g

光谱仪	
传感器	1,3MP monochrome CMOS 1,280H x 1,024V
波长范围	370 - 810 nm
波长数据增量	1nm
光谱分辨率	5nm (FWHM)
波长再现性	1nm
集成时间范围	10ms-2000ms

系统配置	
电池	运行10小时，待机24小时
数据格式	.txt
功率	5V - 750mA

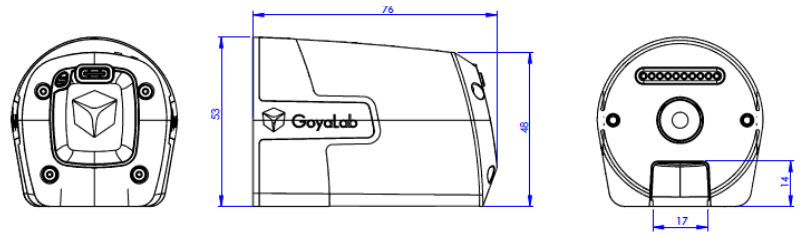
环境条件	
温度	0°C - 30°C 操作 & -10°C - 40°C 存储
湿度	0% - 90% 无冷凝

接口	
蓝牙	低功耗蓝牙5.0
USB	USB-C

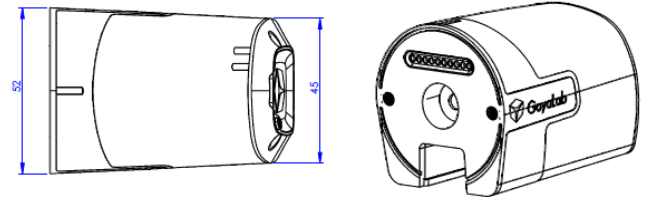
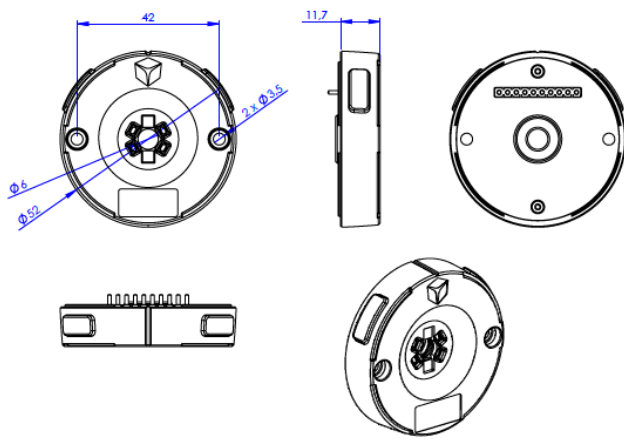
校准	
波长	在工厂进行
强度	可选

# ▶ Dimensions

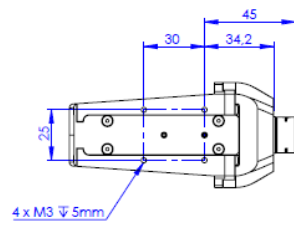
## Core module



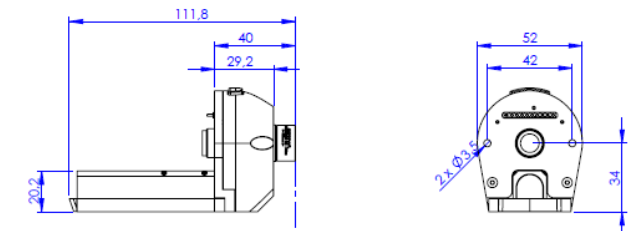
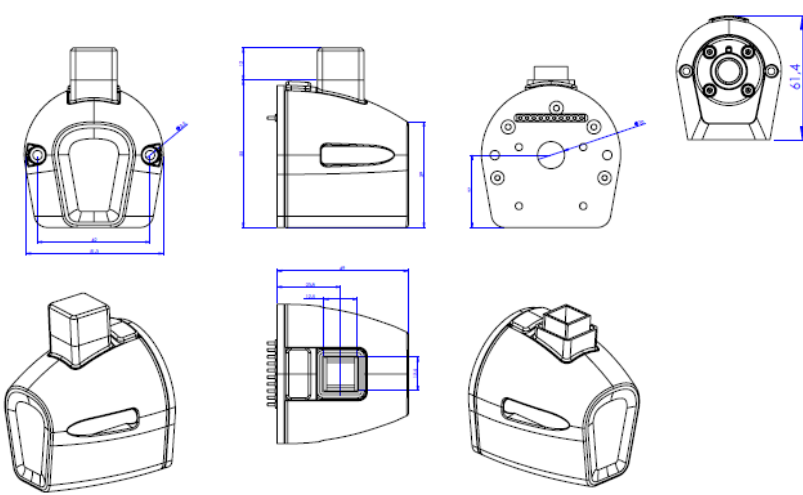
## UV module



## Laser module



## Cuvette holder module



## Optical fiber adapter

